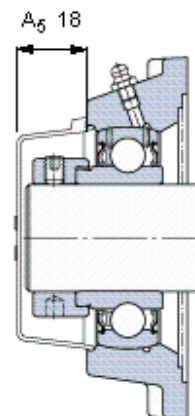
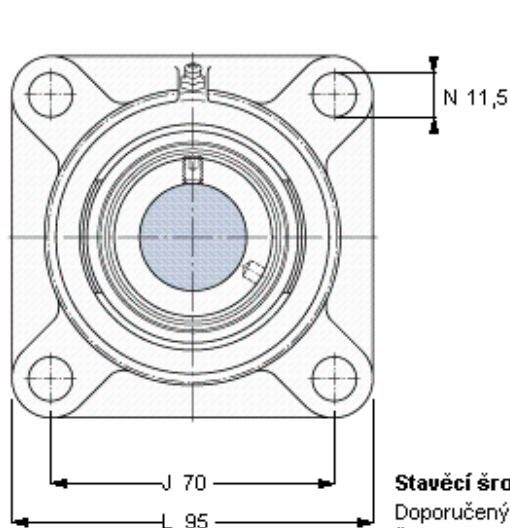
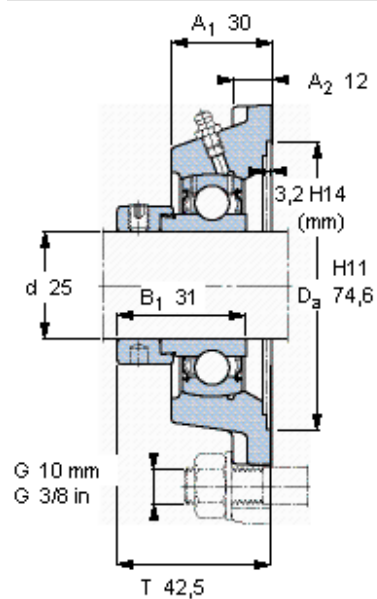


Přírubové ložiskové jednotky Y, lité těleso, čtvercová příruba, excentrická pojistná objímka

Základní rozměry					Základní hodnoty zatížení		Označení Ložisková jednotka	Těleso	Ložisko
d	A1	J	L	T	dynamické C	statické C0			
mm					kN		-		
<b>25</b>	30	70	95	42,5	14	7,8	FY 25 FM	FY 505 M	YET 205



**Stavěcí šroub**

Doporučený utahovací moment [Nm]

Šestihranný klíč velikost [mm]

**Koncový kryt**

M6x0.75

-

3

ECY 205